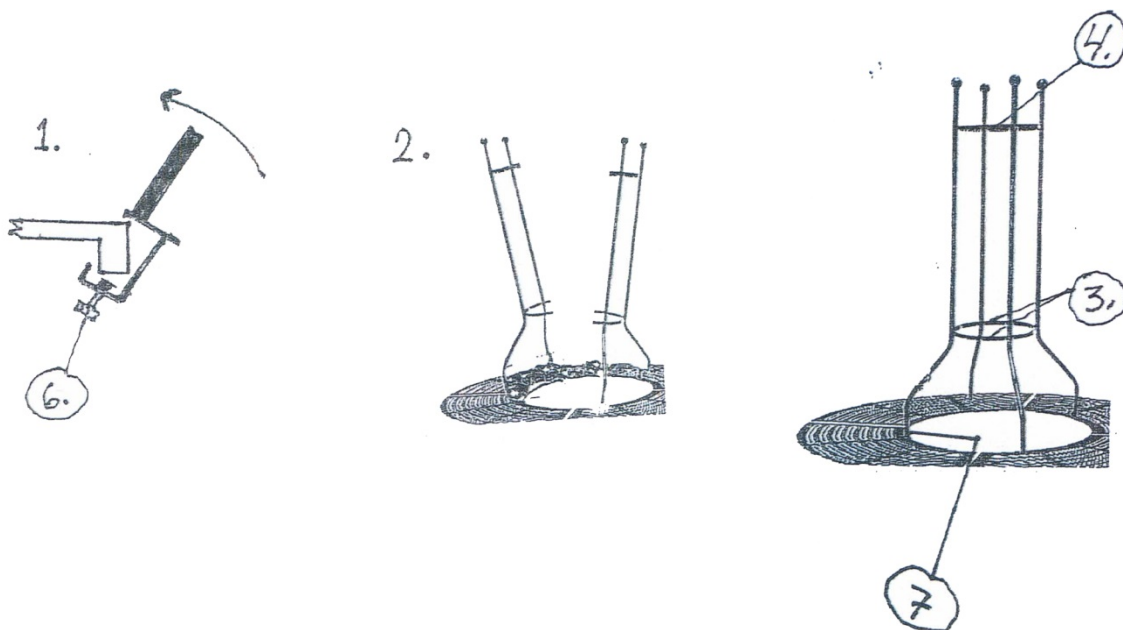


Montering Stamskydd Solitär

1. Montera fästena på markgallret.
2. Trä på de 2 stamskyddshalvorna på fästena.
3. Montera det undret paret skruv.
4. Pressa ihop halvorna och montera övre paret skruv.
5. Dra åt skruvförband + låsskruv mot fästena.
6. Dra åt låsskruv i underkant på fästena



NR 3/4 Sexkantskruv M8 x 25

Bricka

Mutter

Fjäderbricka

Mutter M8

NR 6 Skruv M6 x 60

NR 7 Insexskruv M8 x 20

Markgaller ihopsättning

¼-delar

